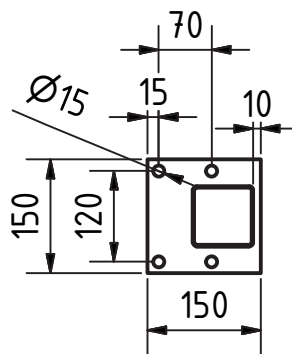
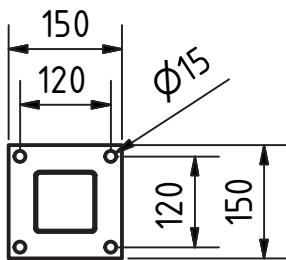
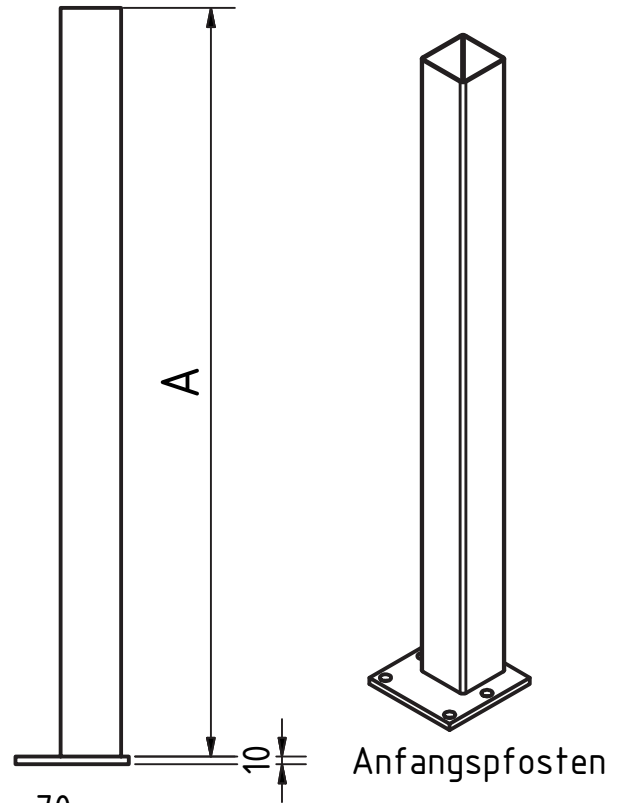
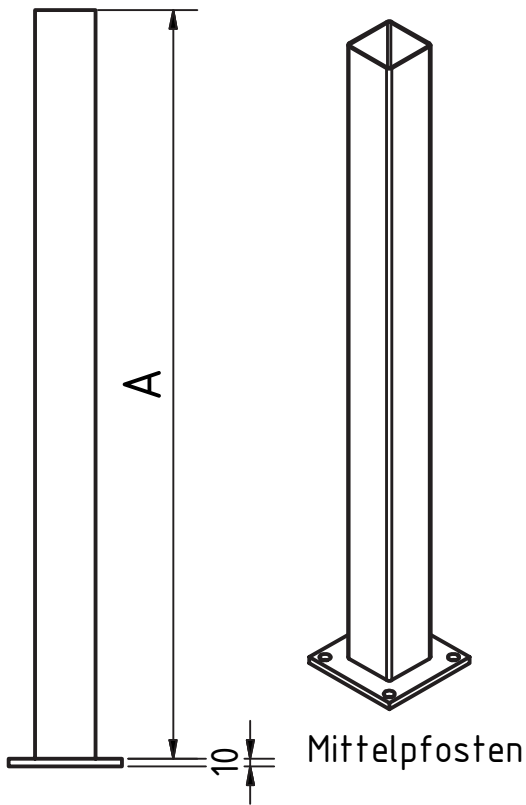


Die Pfosten werden oben mit einer Alu-Aufsteckkappe verschlossen



Befestigung auf Beton:
Verbundanker M10
+ Verbundmörtel,
alternativ
Bolzenanker M10

__ Stück Mittelpfosten
Systemhöhe __

__ Stück Anfangspfosten
Systemhöhe __

Ausführung:
Feuerverzinkt +__

Pfostenlängen	
Spalte 1	Spalte 2
Systemhöhe	A
850 (6 Stück Profile)	970
990 (7 Stück Profile)	1110
1130 (8 Stück Profile)	1250
1270 (9 Stück Profile)	1390
1410 (10 Stück Profile)	1530
1560 (11 Stück Profile)	1680


Lehmkaul 10
41849 Wassenberg
Telefon +49(0)2433 95163-0
Telefax +49(0)2433 95163-20
MICHAEL THOMAS GMBH
Perimeter Engineering & Solution
kontakt@thomas-pes.de
www.thomas-pes.de

Status	Änderungen	Datum	Name

Bild 15

Pfosten kurz auf Fußplatte ab 05_2017

1

A4

geändert 27.04.2017

Pfosten kurz auf Fußplatte ab 05_2017

1
A4