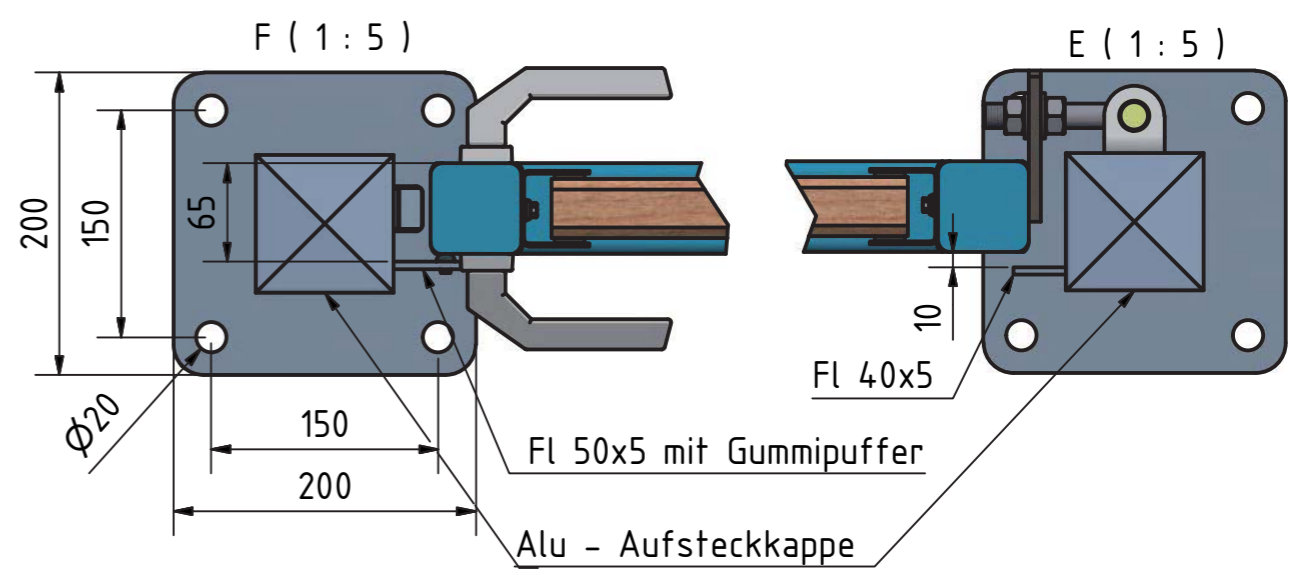


- Anzahl: _____
- Systemhöhe: _____
- Pfostenabstand: _____
- Pulverbeschichtung: _____
- WPC-Füllung: _____
- Drücker:
- 2 x Klinke
 - 2 x Drehknauf
 - 1 x Knauf fest, 1 x Klinke
 - Sonder _____



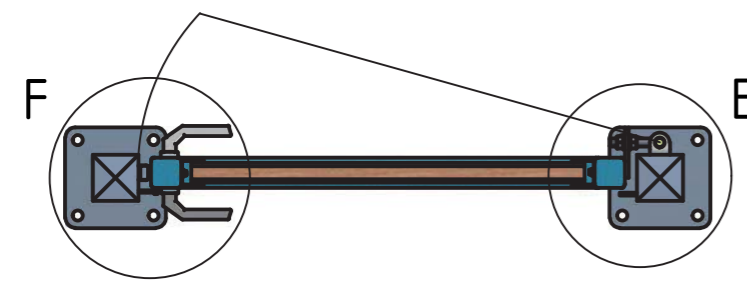
Maße abhängig von der Systemhöhe

Spalte 1	Spalte 2	Spalte 3
Systemhöhe	X	Y
1835	1870	1955
1975	2010	2095
2115	2150	2235
2260	2295	2380
2400	2435	2520

Maße abhängig vom Pfostenabstand

Spalte 1	Spalte 2	Spalte 3	Spalte 4
Pfostenabstand	Durchgang	Türbreite	Gesamtbreite
1000	910	940	1160
1250	1160	1190	1410

Befestigung auf Beton:
 Verbundanker M12 + Verbundmörtel, alternativ
 Bolzenanker M12



E Öffnungsrichtung: DIN links -
 einwärts oder auswärts

Lehrkaul 10
41840 Wasserberg
Telefon +49(0)2433 95163-0
Telefax +49(0)2433 95163-20
www.mthomas-ges.de

Status	Änderungen	Datum	Name

Datum _____ Name _____

Gezeichnet _____ Voßenkaul _____

Kontrolliert _____

Norm _____

Bild 10

Tür TT_DIN links_Fpl

1
A3