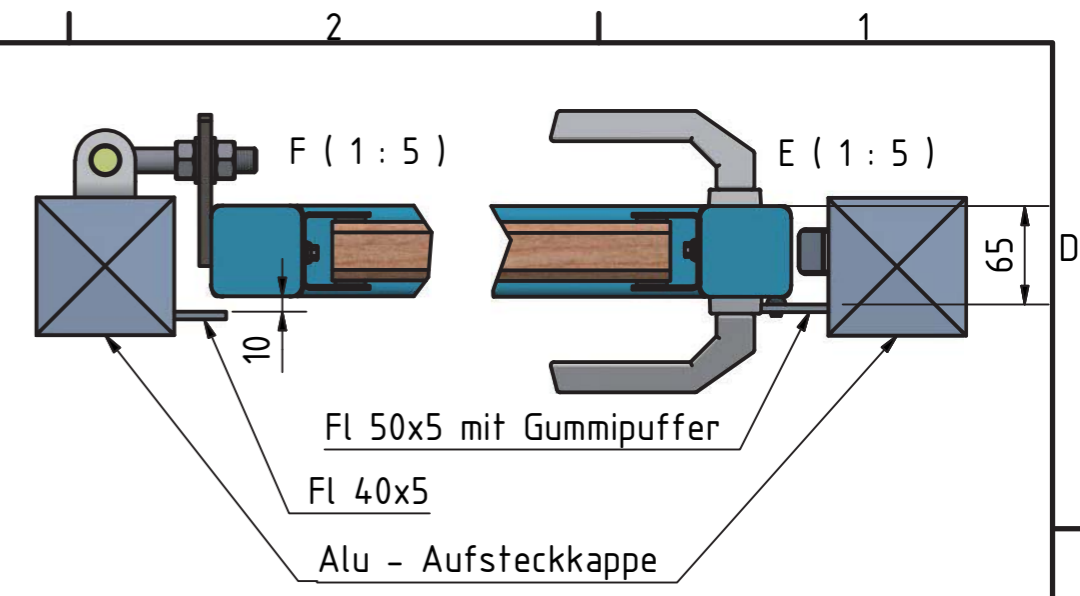


Anzahl:
 Systemhöhe:
 Pfostenabstand:
 Pulverbeschichtung:
 WPC-Füllung:

- Drücker:
- 2 x Klinke
 - 2 x Drehknauf
 - 1 x Knauf fest, 1 x Klinke
 - Sonder _____

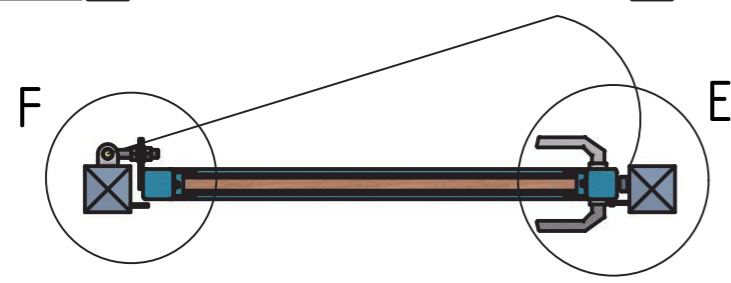


Maße abhängig von der Systemhöhe

Spalte 1	Spalte 2	Spalte 3
Systemhöhe	X	Y
1835	1870	2800
1975	2010	2940
2115	2150	3080
2260	2295	3200
2400	2435	3350

Maße abhängig vom Pfostenabstand

Spalte 1	Spalte 2	Spalte 3	Spalte 4
Pfostenabstand	Durchgang	Türbreite	Gesamtbreite
1000	910	940	1160
1250	1160	1190	1410



Öffnungsrichtung: DIN rechts - einwärts oder auswärts

MICHAEL THOMAS GMBH
 Perimeter Engineering & Solution
 Lehnkaul 10
 41840 Wasserberg
 Telefon +49(0)2433 95163-0
 Telefax +49(0)2433 95163-20
 kontakt@mthomas-pes.de
 www.mthomas-pes.de

Status	Änderungen	Datum	Name

Datum: _____ Name: _____
 Gezeichnet: _____
 Kontrolliert: _____
 Norm: _____

Bild 9

Tür TT_DIN rechts 1
A3