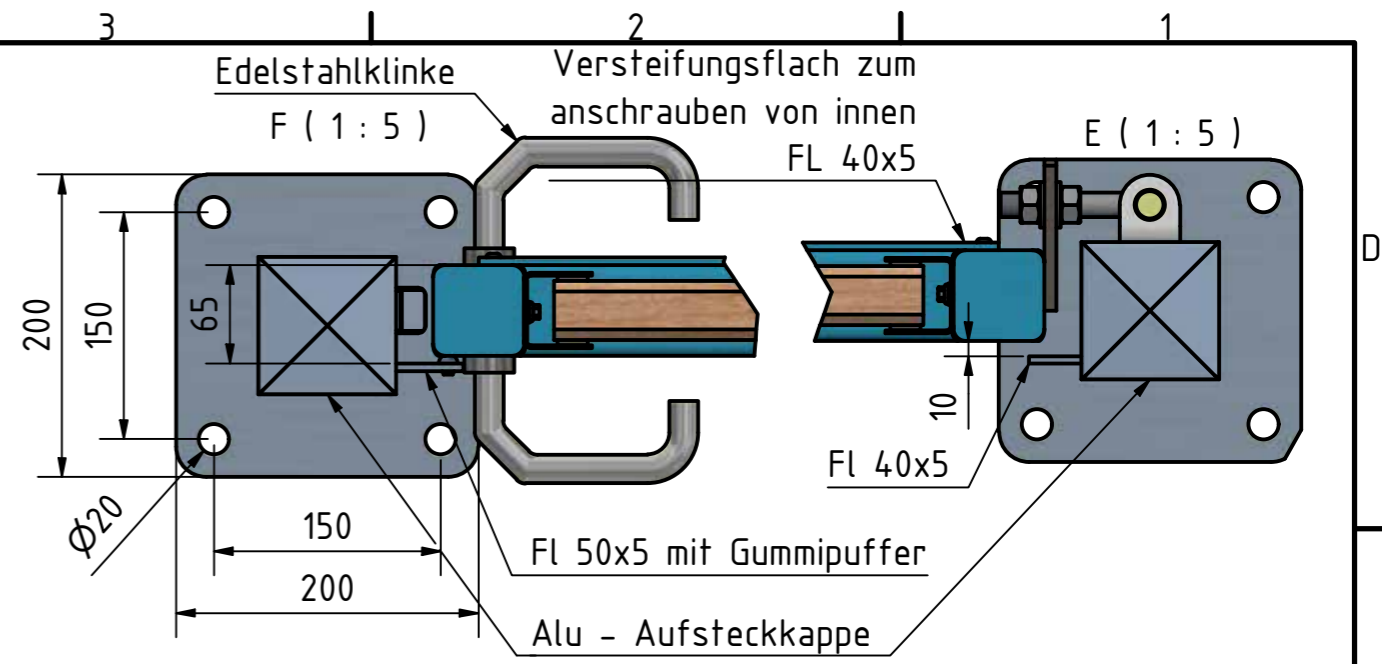


- Anzahl:  
 Systemhöhe:  
 Pfostenabstand:  
 Pulverbeschichtung:  
 WPC-Füllung:  
 Drücker:  
 ○ 2 x Klinke  
 ○ 2 x Drehknauf  
 ○ 1 x Knauf fest, 1 x Klinke  
 ○ Sonder \_\_\_\_\_



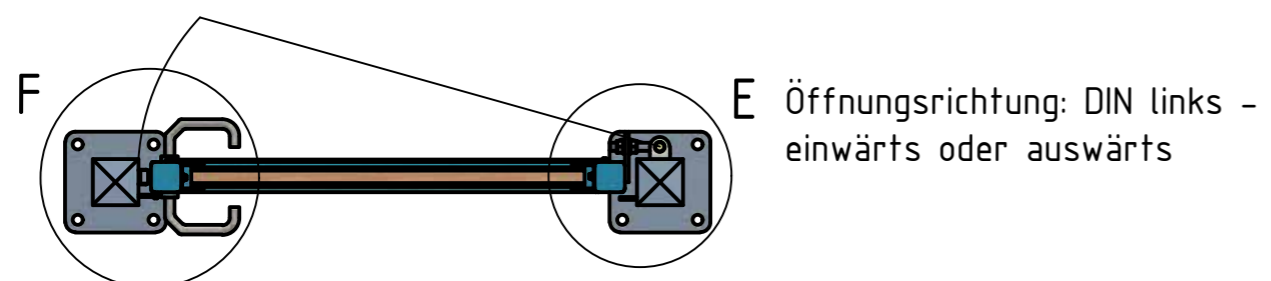
Maße abhängig von der Systemhöhe

Spalte 1	Spalte 2	Spalte 3
Systemhöhe	X	Y
1835	1870	1955
1975	2010	2095
2115	2150	2235
2260	2295	2380
2400	2435	2520

Maße abhängig vom Pfostenabstand

Spalte 1	Spalte 2	Spalte 3	Spalte 4
Pfostenabstand	Durchgang	Türbreite	Gesamtbreite
1000	910	940	1160
1250	1160	1190	1410

Befestigung auf Beton:  
 Verbundanker M12 + Verbundmörtel, alternativ  
 Bolzenanker M12



**MICHAEL THOMAS GMBH**  
 Partner Engineering & Solutions

Lehrkaul 10  
 41840 Wasserberg  
 Telefon +49(0)2433 95163-0  
 Telefax +49(0)2433 95163-20  
 michael@thomas-ges.de  
 www.thomas-ges.de

	Datum	Name
	Gezeichnet	Voßenkaul
	Kontrolliert	
	Norm	

# Bild 10

Status	Änderungen	Datum	Name

Bild 10\_Tür TT\_DIN links\_Fpl

1
A3