

Anzahl:
 Systemhöhe:
 Pfofenabstand:
 Pulverbeschichtung:
 WPC-Füllung:

Maße abhängig von der Systemhöhe

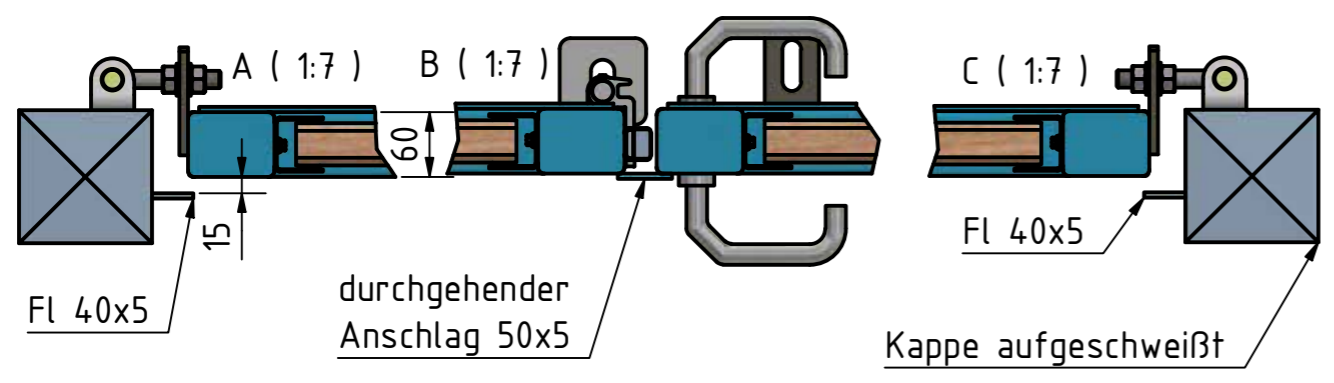
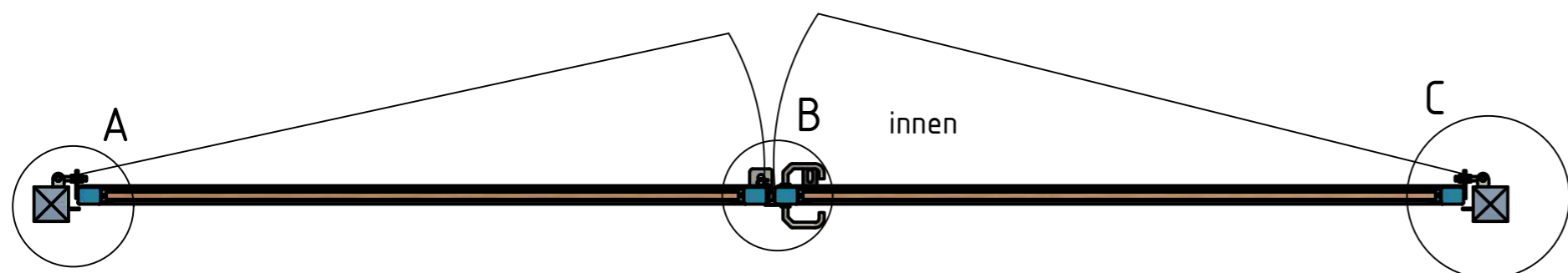
Spalte 1	Spalte 2	Spalte 3
Systemhöhe	X	Y
1835	1870	2800
1975	2010	2940
2115	2150	3080
2260	2295	3200
2400	2435	3350

- Drücker:
- 2 x Klinke
 - 2 x Drehknauf
 - 1 x Knauf fest, 1 x Klinke
 - Sonder _____

U-Rahmen aus
 RR 120x60x3 / RR 80x60x3

Maße abhängig vom Pfofenabstand

Spalte 1	Spalte 2	Spalte 3
Pfofenabstand	Pfofenquerschnitt	Torkörperbreite
2500	QR 100	1200
3000	QR 100	1450
3500	QR 100	1700
4000	QR 100	1950
4500	QR 120	2200
5000	QR 120	2450



MICHAEL THOMAS GMBH
 Perimeter Engineering & Solution
 Lehmkaul 10
 41849 Wassenberg
 Telefon +49(0)2433 95163-0
 Telefax +49(0)2433 95163-20
 kontakt@mthomas-pes.de
 www.thomas-pes.de

Gezeichnet	27.04.2017	Vossenkaul
Kontrolliert		
Norm		

Gewicht: 254,22 kg Maßstab: 1:22,5

Bild 13

Status	Änderungen	Datum	Name

Bild 13_Tor TT DIN links einw

1
A3