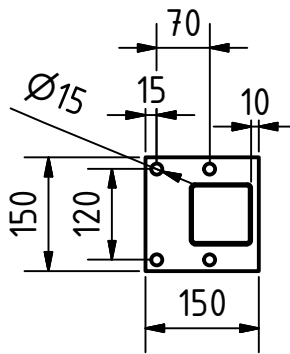
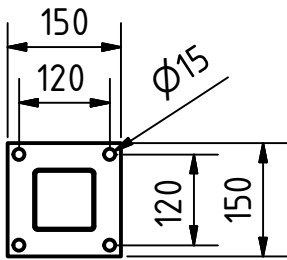
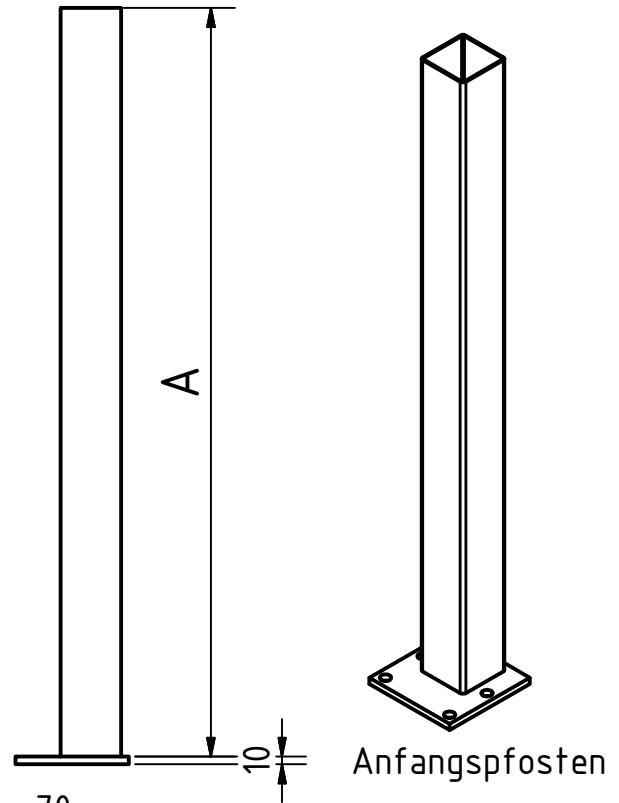
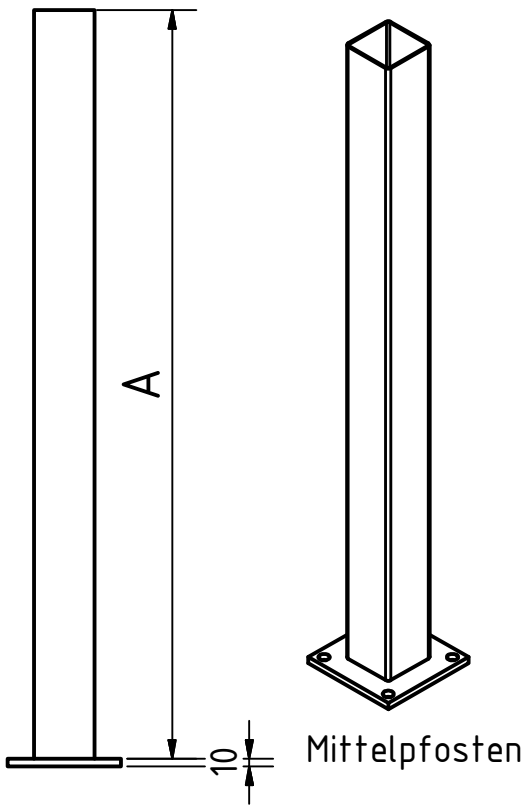


Die Pfosten werden oben mit einer Alu-Aufsteckkappe verschlossen



Befestigung auf Beton:  
Verbundanker M10  
+ Verbundmörtel,  
alternativ  
Bolzenanker M10

\_\_ Stück Mittelpfosten  
Systemhöhe \_\_

\_\_ Stück Anfangspfosten  
Systemhöhe \_\_

Ausführung:  
Feuerverzinkt +\_\_

Pfostenlängen	
Spalte 1	Spalte 2
Systemhöhe	A
850 (6 Stück Profile)	970
990 (7 Stück Profile)	1110
1130 (8 Stück Profile)	1250
1270 (9 Stück Profile)	1390
1410 (10 Stück Profile)	1530
1560 (11 Stück Profile)	1680

 Lehmkaul 10  
41849 Wassenberg  
Telefon +49(0)2433 95163-0  
Telefax +49(0)2433 95163-20  
**MICHAEL THOMAS GMBH**  
Partenker Engineering & Solutions  
www.mt-gmbh.de

Status	Änderungen	Datum	Name

geändert 27.04.2017

Pfosten kurz auf Fußplatte ab 05\_2017

Bild 15

1  
A4